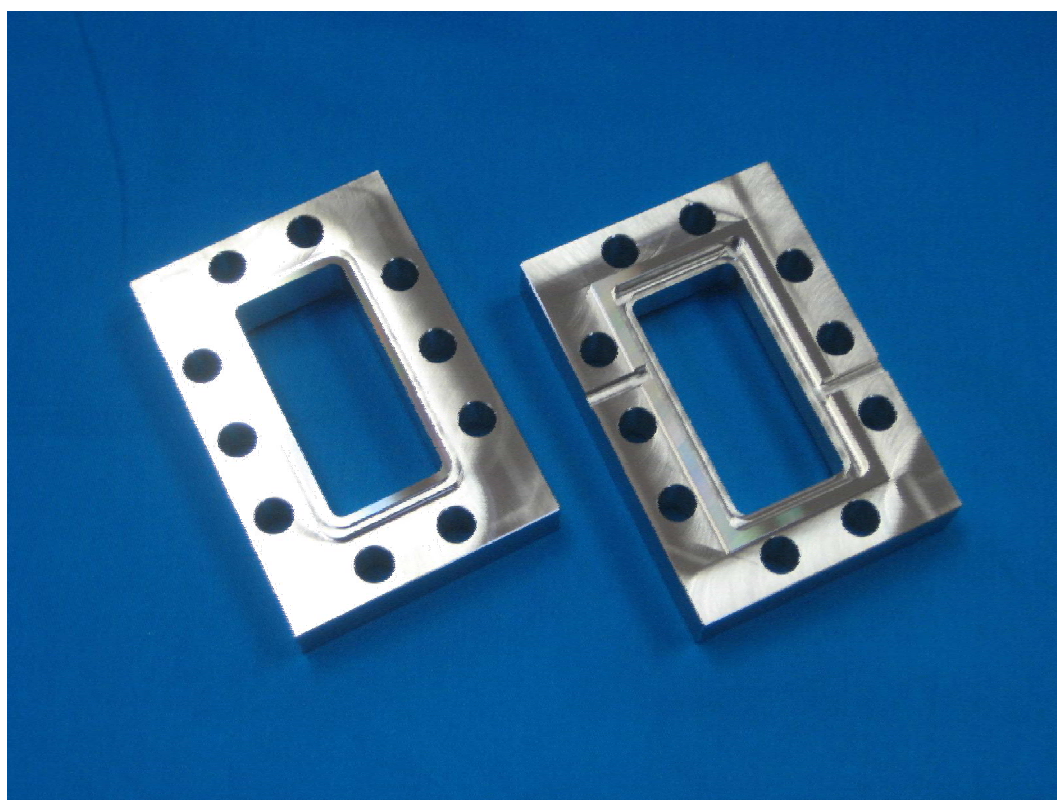


ウェーブガイドフランジ

2009

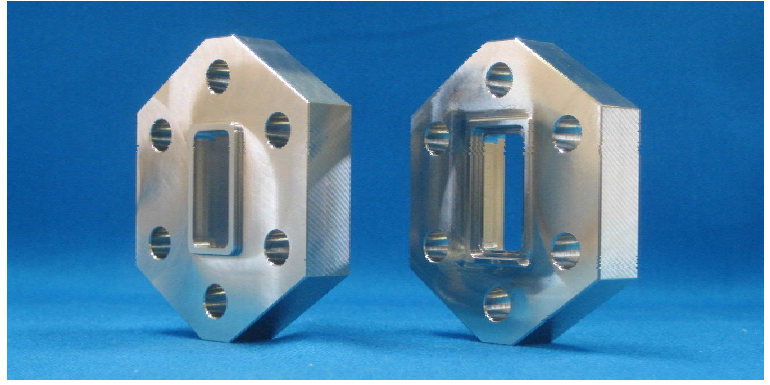
WAVE GUIDE FLANGE



株式
會社 **オオツカ**

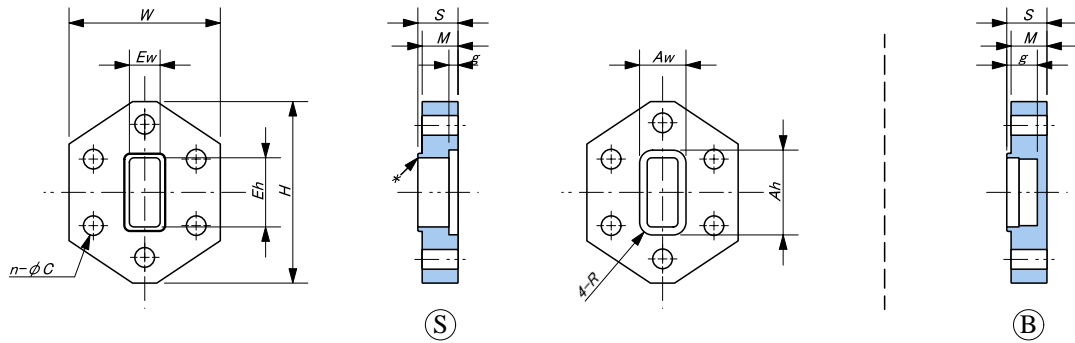
WGF

矩形フランジ (導波管用)

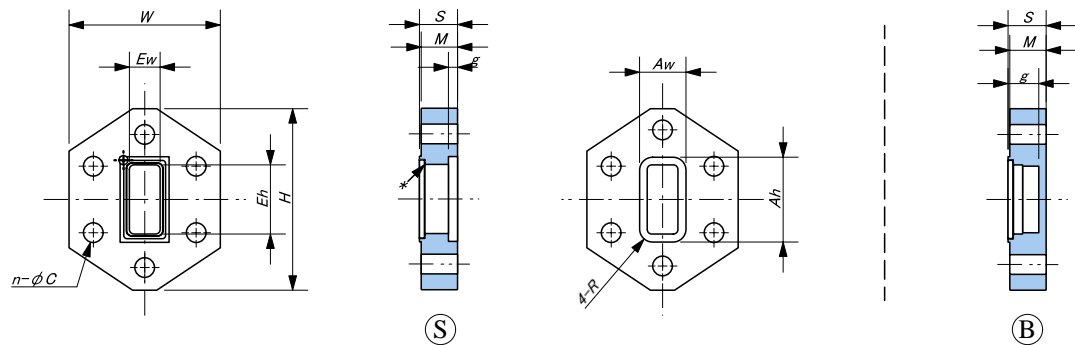


■ WGF寸法図・寸法表

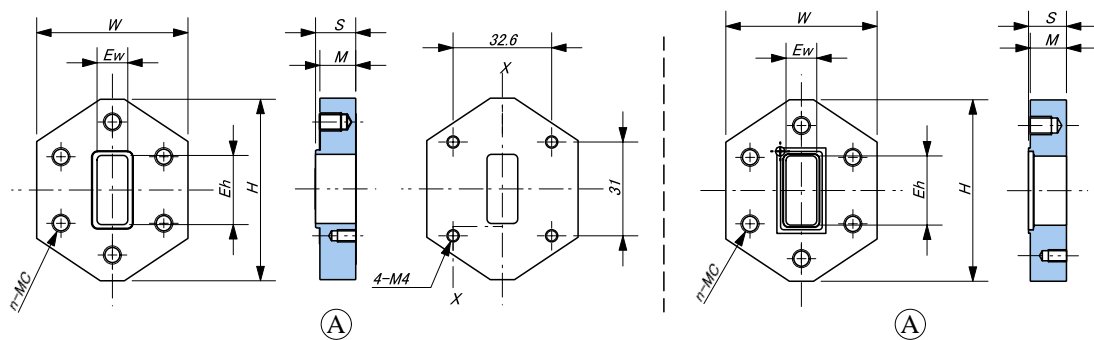
○Xバンド標準・メクラフランジ オス WGF-XSF, WGF-XBF



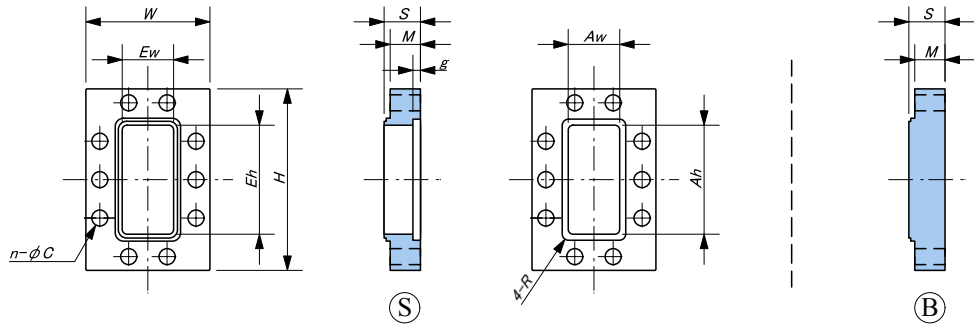
○Xバンド標準・メクラフランジ メス WGF-XSM, WGF-XBM



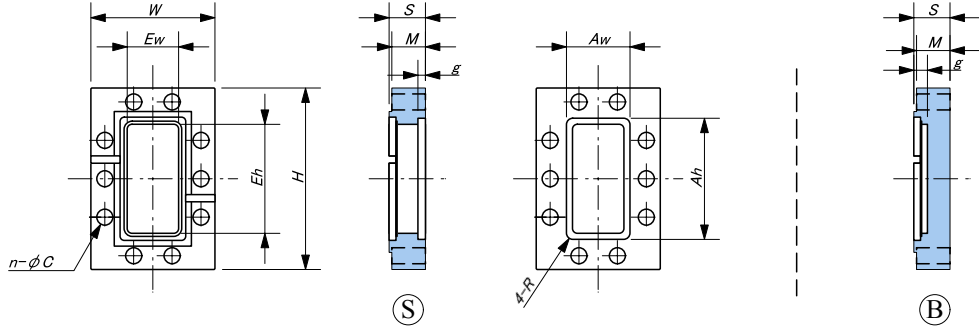
○Xバンド変換アダプタ WGF-XAM, WGF-XAF



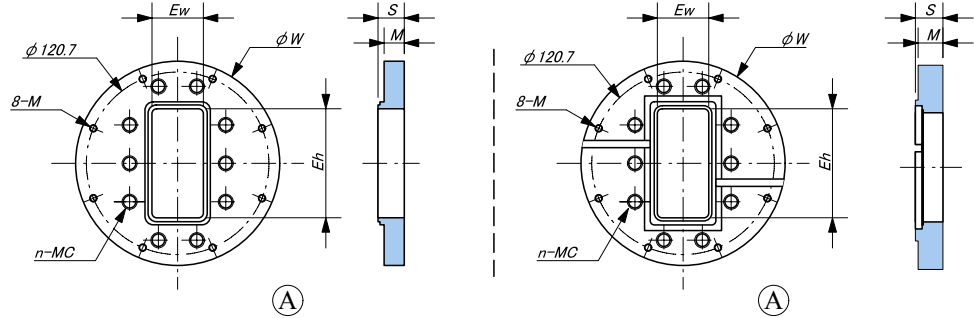
OSバンド標準・メクラフランジオス WGF-SSM, WGF-SBM



OSバンド標準・メクラフランジメス WGF-SSF, WGF-SBF



OSバンド変換アダプタ WGF-SAM, WGF-SAF



型番

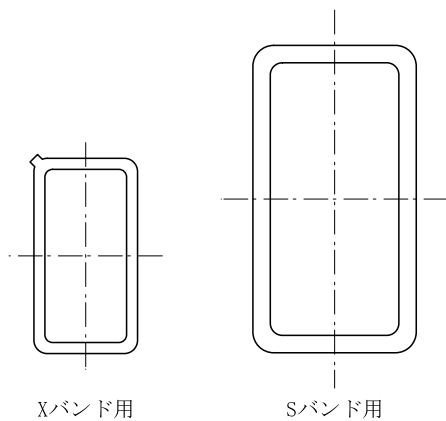
WGF- - -

↑ ↑ ↑ ↑ ↑
 対応する接続導波管 タイプ 区別 オプション メッキオプション
 バンド規格 M:オス F:メス 例:P→銅めっき

単位：[mm]

型番	タイプ	フランジ寸法										ボルト穴		接続導波管			備考
		W	H	Aw	Ah	Ew	Eh	R	M	S	g	n	C	外径(幅×高さ)	内径(幅×高さ)	肉厚	
WGF-XSM	S	50	60	15.3	28	10.16	22.86	4.3	11.87	13.27	9.27	6	6.5				
WGF-XSF	S	50	60	15.3	28	10.16	22.86	4.3	12	12.57	7.77	6	6.5				
WGF-XSM-RN	S	50	60	15.3	28	10.16	22.86	3.6	11.87	13.27	3	6	6.5				*部R0.1~0.2面取り
WGF-XSF-RN	S	50	60	15.3	28	10.16	22.86	3.6	12	12.57	3	6	6.5				*部R0.1~0.2面取り
WGF-XBM	B	50	60	-	-	10.16	22.86	-	11.87	13.27	10	6	6.5	-	-	-	
WGF-XBF	B	50	60	-	-	10.16	22.86	-	12	12.57	10	6	6.5	-	-	-	
WGF-XAM	A	50	60	-	-	10.16	22.86	-	16.5	17.9	-	6	M6				
WGF-XAF	A	50	60	-	-	10.16	22.86	-	17.4	18	-	6	M6				
WGF-SSM	S	82	120	42	80.1	34	72.1	4.2	20	24	5	10	10.6				
WGF-SSF	S	82	120	42	80.1	34	72.1	4.2	22.2	24	5	10	10.6				
WGF-SBM	B	82	120	-	-	34	72.1	-	14	18	0	10	10.6	-	-	-	
WGF-SBF	B	82	120	-	-	34	72.1	-	16.2	18	7.2	10	10.6	-	-	-	
WGF-SAM	A	Φ135	-	-	-	34	72.1	-	20	24	-	10	M10				
WGF-SAF	A	Φ135	-	-	-	34	72.1	-	22.2	24	-	10	M10				

■ ガスケット (材質 無酸素銅, オプション:Al製)



単位: [mm]

型番	厚さ	対応するフランジ型番
WGF-XG	0.6	WGF-X□□
WGF-SG	1.6	WGF-S□□

(注) 本カタログに掲載した製品の仕様及び外観は、改良等のため予告なく変更することがありますので、あらかじめご了承ください。

2009. 9. 2

株式会社 オオツカ

〒300-3253 茨城県つくば市大曾根607-1

TEL : 029-864-0156

FAX : 029-864-2616

HP : <http://mo-ohtsuka.co.jp>

E-MAIL : syacho@mo-ohtsuka.co.jp